



ОБЩЕСТВО С ОГРАНИЧЕННОЙ ОТВЕТСТВЕННОСТЬЮ
«ЧЕРКИЗОВСКИЙ ЗАВОД МЕТРОСТРОЯ»

Юр.адрес: 109544, г. Москва, Ср. Международный пер., дом 8, стр. 2.
Почтовый адрес: 129323, г. Москва, Русанова пр-д, дом 2, стр.2, оф.2
ИНН 7709869259; КПП 770901001
8-800-555-89-37; 8-925-055-33-19;

www.metro-door.ru
info@metro-door.ru

ПАСПОРТ

Доводчик дверной напольный
ДДН «Атлант» М8
для дверей типа «Метро»



Москва 2022 г.

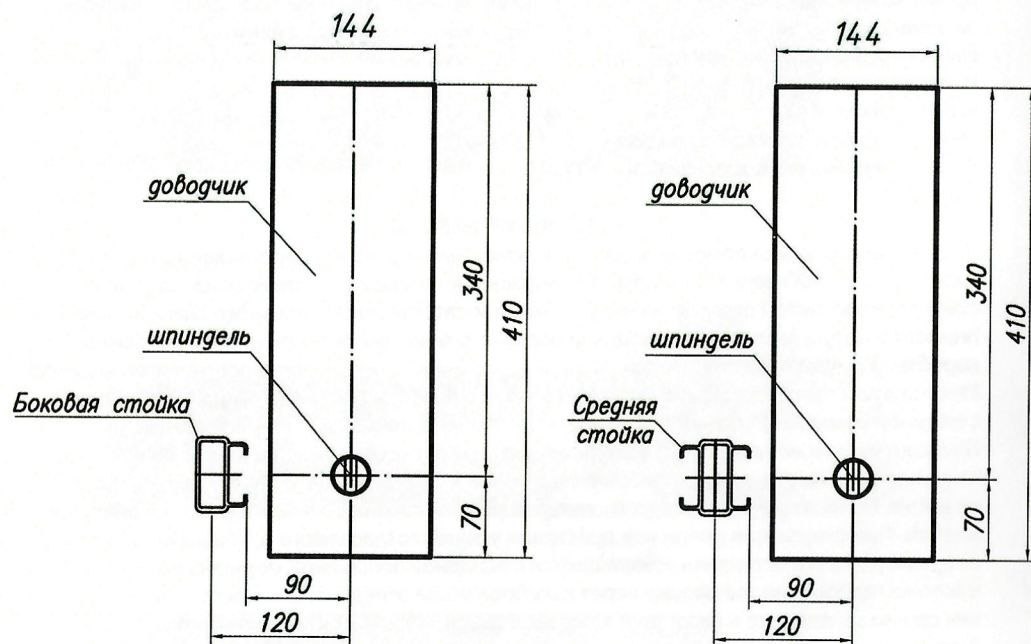
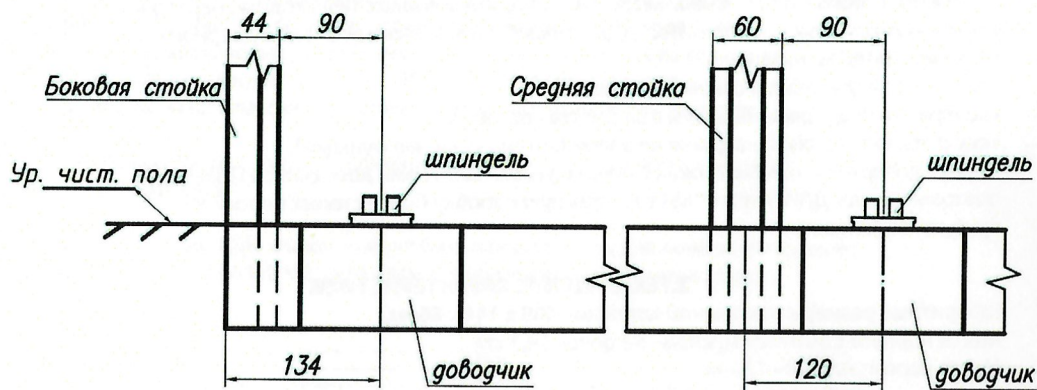
4. ПОРЯДОК МОНТАЖА.

Правильный монтаж является залогом долгой, надежной работы устройства.

Монтаж должны производить только специалисты, имеющий подобный опыт, инструмент и квалификацию.

На предварительном этапе строительства монтажная коробка монтируется (заливается) в бетонный пол с расчетом, что верхний край коробки находился вровень с «чистым» полом. Монтажная коробка должна быть строго выровнена по горизонтали. Положение монтажной коробки относительно двери может быть либо перпендикулярным либо параллельным в зависимости от формы нижней планки двери. Рекомендуется перпендикулярное расположение монтажной коробки внутри теплового контура здания для меньших перепадов температур внутри доводчика. Вид монтажной планки представлена на рис. 6

Внимание!!! Монтажная планка приобретается отдельно.



Монтажная схема доводчиков АТЛАНТ с профильной системой ТС-76

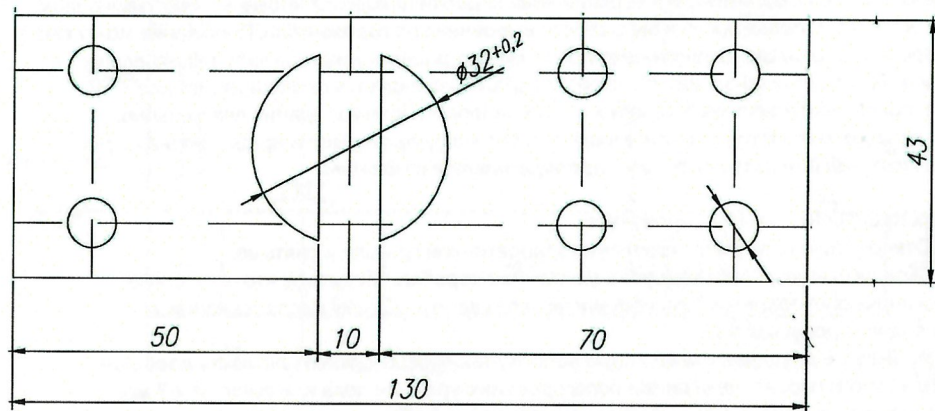
Для проведения монтажа требуется:

1. Отвернуть четыре болта крепления декоративной крышки и снять ее.
 2. Вытащить внутренний корпус из монтажной коробки, убедиться, что отсутствуют механические повреждения, течь масла через корпус. (Следы масла на корпусе доводчика допускаются).
 3. Установить доводчик в монтажную коробку так, чтобы верхняя плоскость доводчика была строго параллельна линии пола, вровень с уровнем пола или выше на 2-3 мм. Предварительно закрепить корпус к монтажной коробке с помощью винтов.
- Закрепить дверное полотно. Проверить вертикальность оси вращения двери. Отрегулировать положение доводчика в монтажной коробке таким образом, чтобы в закрытом положении дверное полотно полностью перекрывало дверной проем. Винты крепления допускают отрегулировать положение доводчика путем вращения на ± 3 град от оси и возможность сдвига на 4-5мм.
 - Окончательно закрепить корпус к монтажной коробке с помощью винтов, желательно расклинить пластиковыми или деревянными клиньями коробку в нише.
 - Закрыть доводчик декоративной пластиной, для этого задвинуть крышку из нержавеющей стали по пластиковой направляющей, привинтить винтами к корпусу доводчика таким образом, чтобы между пластиной и полом не было щели.

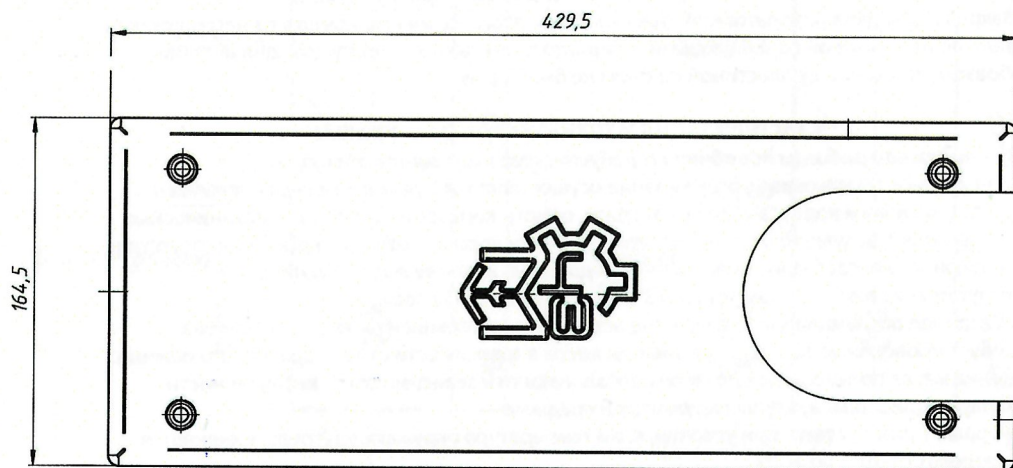
5. ЭКСПЛУАТАЦИЯ И ТЕХНИЧЕСКОЕ ОБСЛУЖИВАНИЕ.

Для надежной работы доводчика требуется его регулярное обслуживание.

1. Регулярное техническое обслуживание осуществляется 1 раз в 3 месяца и включает: очистку крышки и корпуса изделия от грязи, осмотр корпуса на отсутствие механических повреждений, визуальная проверка герметичности корпуса (верхней крышки) и отсутствие подтеков масла, состояние нижней планки двери на наличие люфта. Техническое обслуживание желательно проводить одновременно с ТО двери.
2. Сезонное обслуживание (2 раза в год перед началом осеннего и весеннего сезона) требует проверки уровня масла и замены масла в зависимости от температурного режима. Замена масла производится по мере необходимости в зависимости от интенсивности эксплуатации и температуры окружающей среды но
 - не реже 1 раза в 2 года, при условии, если температура окружающей среды изменяется в пределах от -20°C до $+40^{\circ}\text{C}$.
 - 2 раза в год (летний и зимний период) при низких зимних температурах окружающей среды в пределах -35°C рекомендуется использовать тип масла: HVLP-10, HVLP-15 или допустимо в зимнее время разбавление масла керосином ГОСТ 18499-73 в соотношении 4:1 с возвратом на стандартное масло в летний сезон. Допустимо использование других типов масел с подходящей вязкостью.
3. Для замены и добавления масла на корпусе предусмотрена горловина с маслозаливной крышкой. После замены масла необходимо проверить герметичность корпуса.
4. Все работы по разборке доводчиков и замене/замеру уровня масла желательно производить на рабочем столе; уровень масла необходимо мерить при комнатной температуре.



Ответная планка на дверное полотно



Декоративная планка из нерж. стали

6. ГАРАНТИЙНЫЕ ОБЯЗАТЕЛЬСТВА.

Гарантийный срок эксплуатации изделия составляет 12 месяцев с даты продажи изделия. Пролонгированная гарантия на изделия возможна, если это отдельно указано в сопроводительных документах. Гарантия действует только при неукоснительном соблюдении правил установки, эксплуатации и технического обслуживания и не распространяется на случаи:

- Механических дефектов и следов сквозной ржавчины корпуса
- Значительного люфта
- Несоблюдения правил монтажа изделия
- Внутренних изменений в корпусе/замены оригинальных деталей конструкции

7. ПОСТГАРАНТИЙНЫЕ ОБЯЗАТЕЛЬСТВА.

Срок эксплуатации изделия зависит от интенсивности работы, условий эксплуатации и ряда других факторов. Поставщик гарантирует поставку запасных частей, консультацию и техническое обслуживание изделий при заключении дополнительных соглашений с потребителями или подписания контракта жизненного цикла. Планируемый срок эксплуатации изделия составляет 5 лет или более 1 млн. открываний. По вопросам просим обращаться по реквизитам компании.

8. КОМПЛЕКТ ПОСТАВКИ.

- Монтажная коробка – 1 шт.
- Корпус ДДН «Атлант» М8 в сборе (с залитым маслом)
- Крышка декоративная из нержавеющей стали – 1 шт.
- Монтажный комплект винтов крепления - 4 шт
- паспорт на изделие – 1 шт.

9. СВИДЕТЕЛЬСТВО О ПРИЕМКЕ.

Объект: ТПУ «Печатники»

ДДН «АТЛАНТ» М8

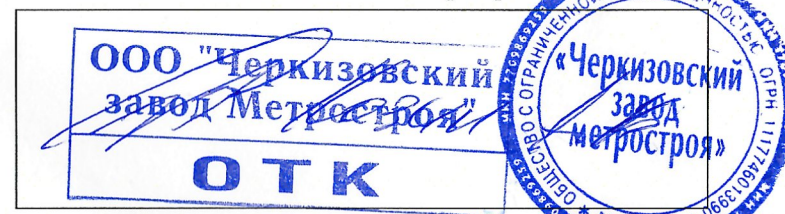
№ партии 3103

Дата выпуска 03/2022

Количество изделий 48 ед.

Соответствует ГОСТ Р 56177-2014 и признан годным для эксплуатации.

Штамп ОТК и отметка контролера



Внимание! Производитель оставляет за собой право внесения изменения в конструкцию, улучшающие потребительские параметры изделия .